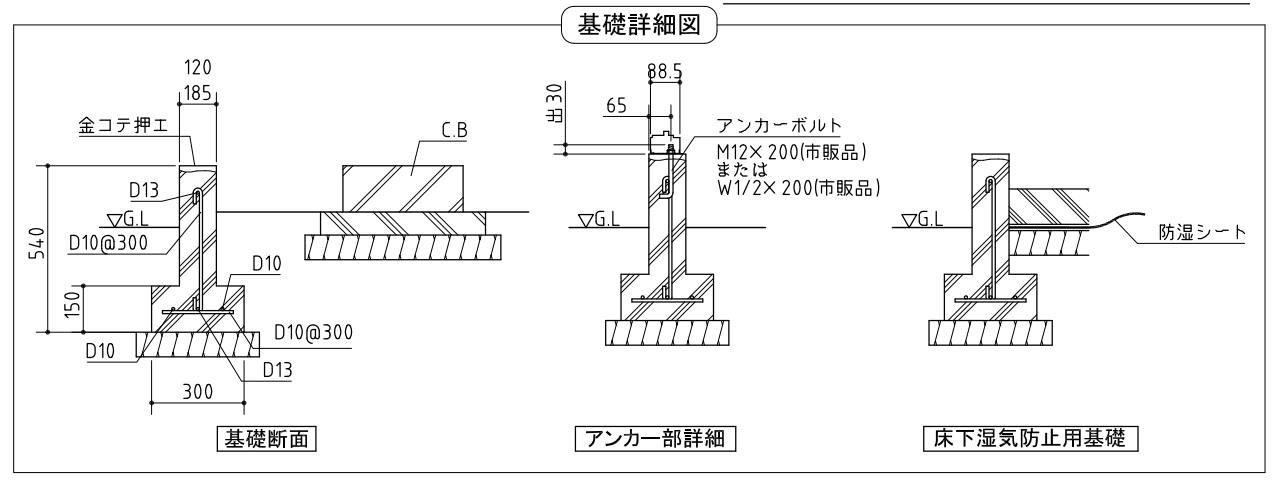


( ) 内寸法は屋根の出幅です。

■ 重量物を入れる場合 (根太部ブロック追加)



<b>基礎図</b>	〈縮尺〉 S=1/50
<b>機種名</b>	<b>SMK-120HN</b>
※寒冷地等は、地域の実情に合わせた基礎にしてください。 ※布基礎には換気口を設けてください。	